

AIG



運送業者貨物賠償責任保険

スペシャルパッケージ

AIG損保



お預かりした大切な
貨物のまさかの事故に
安心の備えを。

運送業者貨物賠償責任保険

2021.11版

2021年12月1日以降保険始期契約用

この保険は運送業者が輸送を受託した
貨物に損害が生じた結果、
荷主や元請運送人に対して発生する
損害賠償責任を補償します。

基本となる補償

受託貨物に
対する補償



費用に対する
補償



オプション特約 opt

- 第三者賠償責任担保特別約款
- 運送継続・急送費用担保特別約款
- 残存物取り片付け・廃棄費用担保特別約款
- 特定危険に関わる高額危険担保特別約款
- 下請運送業者への損害賠償請求権放棄特別条項

条件制限貨物



CONTENTS

はじめに	1
基本となる補償	3
オプション特約	7
ご契約にあたって	9



3つの特長

1

貨物の損害から生じる
所有者等に対する損害賠償責任を補償します。

2

貨物の損害だけではなく、
費用損害も充実した内容で補償します。

3

貴社のニーズに合わせたオプションにより、
多様な保険設計が可能です。

基本となる補償

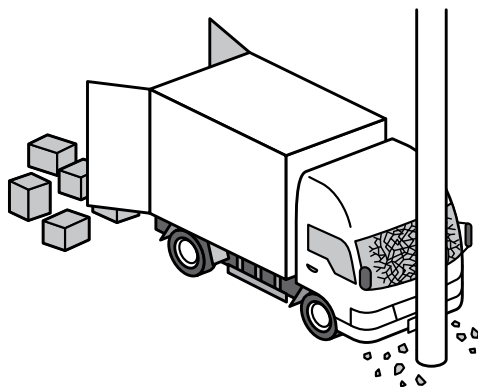
受託貨物に対する補償



この保険の対象となる受託貨物について、偶然な事故によって損害が生じ、法律上もしくは運送契約上、貴社が荷主や元請運送人に対して損害賠償責任を負担した場合に保険金をお支払いします。

たとえば、次のような事故が対象となります。

- 火災・爆発
- トラックの衝突・転覆・墜落
- カーフェリー積載中の沈没・座礁・座州
- 盗難・各荷造りごとの紛失
- 破損・まがり・へこみ
- 雨・雪などの濡れ・風水災
- 汚れ



- トラックで走行中、電柱に衝突し、荷台に掲載していた積荷が散乱し潰れてしまった。



- トラックの荷台に積み込んでいた貨物が盗難にあってしまった。

■ 自然災害による費用等

被保険者が賠償責任を負担しない自然災害の結果、この保険契約で補償される危険の発生により当会社が承認した右記の費用等についてお支払いします。ただし、これらの費用等は、被保険者が本来得られるべき実際に発生かつ履行に着手した貨物に係る運賃等がある場合にかぎられます。法律上もしくは運送契約上、被保険者が賠償責任を負担する場合は、対象となりません。

ア、イ、ウ、各費用等^(注)それぞれ1事故支払限度額:100万円

(注) 保険金を支払う各費用等の損害の限度額は、それぞれ実際に発生かつ履行に着手した貨物に係る運賃等の額を超えないものとします。

ア. 「自然災害による運賃等」

損傷した貨物に係る被保険者が収受しないまたは収受したが払い戻した運賃等をお支払いします。

費用に対する補償



この保険では、貨物に対する補償だけではなく、次の費用の損害についても補償します。

■検査費用

保険金を支払うべき事故が発生した場合、損害の有無を確認するために検査を実施した場合に、被保険者が負担を余儀なくされた費用（検査費用、仕分費用、再梱包費用など）をお支払いします。受託貨物についてお支払いする保険金と合算して1事故支払限度額を上限とします。

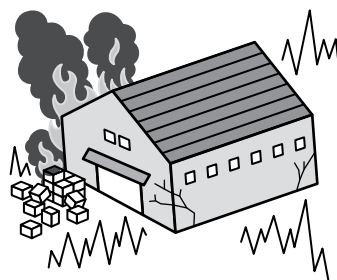
- 荷卸中に誤ってトラックの荷台から落下させた部品に異常がないかを検査した。
- 輸送中、誤って汚れが付着してしまったダンボール箱の中身が汚れていないかを仕分け、検品後ダンボール箱に詰め替えをした。



■損害防止費用

保険契約者、被保険者が保険事故の発生にあたり、損害の発生および拡大の防止のために支出した費用をお支払いします。

- 倉庫が火災にあい、延焼を防ぐために放水を行ったために貨物が水濡れた。



■争訟費用

被保険者が訴訟、仲裁、調停または和解のために、あらかじめ弊社の書面による同意を得て支出した費用をお支払いします。

- 衝突事故で貨物に損害が発生し、相手方から訴訟された場合に発生する訴訟費用や書類作成費用など。



■協力費用

弊社が損害賠償請求の解決にあたるため、被保険者に協力を求めた場合に、弊社に協力するために支出した費用をお支払いします。

イ. 「自然災害による見舞費用」

貨物の全部または一部が損傷したことにより、被保険者が当会社の承認を得て合理的に支出された荷主または元請運送人に対して支払われる見舞費用（社会通念上その額および用途が妥当なものに限ります。）

ウ. 「自然災害による残存物取片付け・廃棄費用」

貨物の全部または一部が損傷したことにより、被保険者が当会社の承認を得て合理的に支出された貨物の残存物の取片付けに必要な費用をお支払いします。ただし、取り壊し費用、取片付け清掃費用および搬出費用・廃棄費用をいい、貨物の全部または一部が液体または気体の場合、その貨物の全部または一部の部分の土壌（公道を除きます。）・大気・水路・河川・湖沼・海洋からの除去・洗浄・清掃・搬出費用を除きます。

基本となる補償

条件制限貨物

受託する貨物によっては補償条件を制限させていただいております。

■ 生動物(家畜および活魚を含みます。)

火災、爆発、もしくは輸送用具の衝突・転覆・脱線・墜落・不時着・沈没・座礁・座州によって生じた1頭毎の死亡による損害がお支払いの対象となります。

■ 青果物、生鮮食料品および冷凍・冷蔵・保冷・保温等温度管理される貨物(ばら積み貨物を除きます。)

温度変化による損害については、特定の事由によって生じた温度変化の損害※1

■ 植物(生花、球根、苗等)

温度変化による損害については、特定の事由によって生じた温度変化の損害※1

■ ばら積み貨物(液状、粉状、泥状、気状、結晶状、塊状等の形状で、個数によらず重量または容積により取引が行われる貨物であり、梱包せず輸送用具にそのまま積載して輸送される貨物または梱包せずにそのままもしくは収容設備内で保管されている状態の貨物。ただし、輸送用具から受荷主への引き渡しはタンクへの投入によって行われる貨物を除きます。)

次に掲げた事由によって生じた損害がお支払いの対象となります。

ア. 火災、爆発、もしくは輸送用具の衝突・転覆・脱線・墜落・不時着・沈没・座礁・座州によって生じた損害または輸送用具ごとの盗難によって生じた損害。

イ. 輸送用具または輸送用具に付属する収容設備の破損による汚染・汚損・漏れ損

ウ. 積み込み・荷卸しまたは積替え作業の過失によって投入されるべき収容設備以外の収容設備へと誤投入されたことによる汚染・汚損(その収容設備内に既に存在していた貨物または受荷主の施設に関し、被保険者が損害賠償責任を負担することによって被る損害を除きます。)

エ. 積み込み・荷卸しまたは積替え作業において使用されるホース・パイプ類からの漏出によって貨物に生じた損害がお支払いの対象となります。(ホース・パイプ類自体の欠陥によって生じた損害を除きます。)

オ. 特定の事由によって生じた温度変化の損害※1

■ 輸送用具から受荷主への引き渡しはタンクへの投入によって行われる貨物

基本条件に加えて、積み込み・荷卸しまたは積替え作業の過失によって投入されるべきタンク以外のタンクへと誤投入されたことによるその貨物自体の汚染・汚損によって生じた損害がお支払いの対象となります。

(誤投入されたタンク内に既に存在していた貨物または受荷主の施設に関し、被保険者が損害賠償責任を負担することによって被る損害を除きます。)

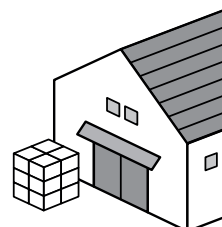
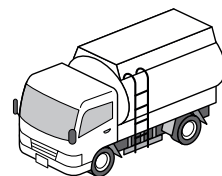
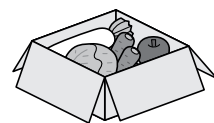
温度変化による損害については、特定の事由によって生じた温度変化の損害※1

■ 野積み中の貨物。※2ただし、一時保管中は除きます。

次に掲げる場合を除き、火災、爆発、もしくは輸送用具の衝突・転覆・脱線・墜落・不時着・沈没・座礁・座州によって生じた損害がお支払いの対象となります。

ア. 貨物が密閉式の金属製または強化プラスチック製コンテナに収容されている場合

イ. 保険契約者、被保険者またはこれらの者の使用人が、貨物が野積みされている事実を知らず、かつ、知らなかったことについて重大な過失がなかった場合



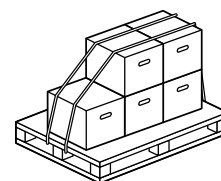


■コンテナ自体^{※3}

火災、爆発、もしくは輸送用具の衝突・転覆・脱線・墜落・不時着・沈没・座礁・座州によって生じた損害または盗難もしくは紛失による損害がお支払いの対象となります。

■通い箱、パレット、輸送用ラック等の輸送用什器^{※3}

火災、爆発、もしくは輸送用具の衝突・転覆・脱線・墜落・不時着・沈没・座礁・座州によって生じた損害がお支払いの対象となります。



■貨紙幣類・有価証券(金・銀・白金の地金を含みます。)

1梱包あたり 10 万円が限度となります。

■貴金属製品、宝飾・宝石、宝飾品(時計、アクセサリ類を含みます。)、希少金属、希土類、書画、骨董品、彫刻物およびその他の美術品

1梱包あたり 50 万円が限度となります。

■引越荷物(個人の家財、法人が所有・管理する什器・備品等の財物)

「保険金をお支払いできない主な場合」に加え、次の事由によって生じた損害に対しても、保険金をお支払いできません。

- ① 引越荷物の一部または全部がペアまたはセット物である場合について、滅失または損傷を被った部分がペアまたはセットとして特別な価値を有していた場合の受損部分の価値を越える損害
- ② 楽器類の音質・音色の変化、弦のゆるみ、自然に起こる音律不調による損害
- ③ 家電製品・パソコン等の機械類について、外観上、損傷が認められない場合の電氣的・機械的故障による損害



引越荷物のうち個人の家財については、補償の対象から除くことができます。その際は保険料(お支払いいただく保険料)が割引になります。

※1 「特定の事由によって生じた温度変化の損害」とは、次に掲げた事由によって生じた温度変化の損害をいいます。ただし、工.については、1回の保険事故(1回の保険事故とは、同一原因による1損害および1連の損害をいい、連続72時間中に同一原因により被った損害をいいます。)につき、この保険証券に記載された支払限度額もしくは300万円のいずれか低い額を限度とし、「車上仮置」を含む輸送中に生じた損害に限ります。

ア. 冷凍・冷蔵・保冷・保温貨物等の温度管理のために使用されている機械・装置の破損・故障(保険証券に時間の記載がない場合は継続した時間を問いません。)

イ. 貨物を冷凍・冷蔵・保冷・保温等温度管理する収容設備またはコンテナ(ア.の機械・装置を除きます。)の破損・故障

ウ. 火災、爆発、もしくは輸送用具の衝突・転覆・脱線・墜落・不時着・沈没・座礁・座州

エ. 被保険者、被保険者の下請運送人、およびそれらの使用人による冷凍・冷蔵・保冷・保温貨物等の温度管理のために使用されている機械・装置、収容設備・コンテナの操作上の過失

※2 野積み中:屋根のない場所または軒下に置かれた状態をいいます。

※3 被保険者所有のものは、補償の対象とはなりません。

オプション特約

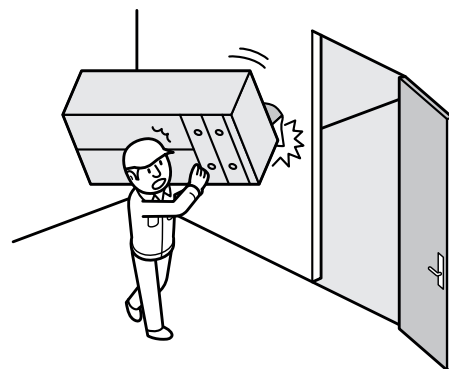
その他のさまざまな補償



第三者賠償責任担保特別約款

偶然の事故により、他人の生命もしくは身体を害したまたは財物を滅失・損傷もしくは汚損した場合、被保険者が第三者に対して法律上の賠償責任を負担することによって被る損害について保険金をお支払いします。

- 引越荷物のタンスを荷受人の家屋に搬入中に誤って壁に接触し、壁紙が一部はがれてしまった。
- 道路脇での荷卸し作業中に手を滑らせて落下した貨物が、偶然通りかかった通行人に当たり、ケガを負わせてしまった。
- 保険期間中、対人・対物賠償を合算して1億円を限度とします。
- 1事故免責金額(自己負担額):3万円、5万円、10万円からお選びいただけます。

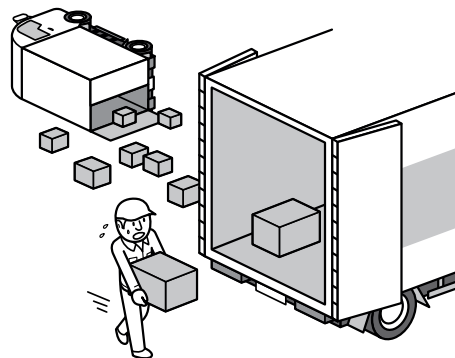


第三者賠償責任担保特別約款固有のお支払いできない場合

- 被保険者の使用人ならびに下請人が業務中に被った身体の障害(障害に起因する死亡を含みます。)によって生じた賠償責任
- 被保険者と住居および生計を共にする親族に対する賠償責任
- 被保険者の使用人が所有し、または私用に供する財物が滅失、き損もしくは汚損し、または紛失し、もしくは盗取されたことに起因する賠償責任
- 被保険者が他人との間に損害賠償について特別の約定がある場合において、その約定によって加重された賠償責任
- 船舶、航空機または自動車の所有、使用もしくは管理(フォークリフト等による貨物の積み込みもしくは荷卸し作業を除きます。)によって生じた賠償責任
- 業務を完了した後(業務の目的物の引き渡しを要する場合は引き渡した後をいいます。)または放棄した後に、その業務の結果によって生じた賠償責任
- 被保険者の管理を離れた財物によって生じた賠償責任
- 施設の給排水管、暖冷房装置、冷凍装置、湿度調整装置、消火栓、スプリンクラー、その他業務用もしくは家具用器具からの漏出または溢する蒸気、水、その他内容物による財物の損壊による賠償責任
- 施設の屋根、扉、窓、通風孔等から入る雨、雪等による財物の損壊によって生じた賠償責任
- 液体注出入作業の誤作業による損害に係わる賠償責任
- 液体、気体、粉粒の排出、流出または漏出による土壌、大気、水路、河川、湖沼、海洋の汚染によって生じた賠償責任
- 排水または排気(煙を含みます。)、じんあい、アスベスト、騒音、振動、音波、電波、電磁波によって生じた賠償責任
- 被保険者が事業活動遂行のためにリース契約、レンタル契約その他の賃貸借契約に基づき他人から借りている財物の損壊にかかわる賠償責任
- 被保険者が第三者から借用中の財物(フォークリフト等、貨物の積み込みまたは荷卸し作業に供する車両を除きます。)の損害に係わる賠償責任
- 無免許・無資格運転者または飲酒運転者によって運転されている間に生じた損害に係わる賠償責任

上記「第三者賠償責任担保特別約款固有の保険金をお支払いできない場合」に掲げる損害に加え、P13「保険金をお支払いできない主な場合」もご覧ください。

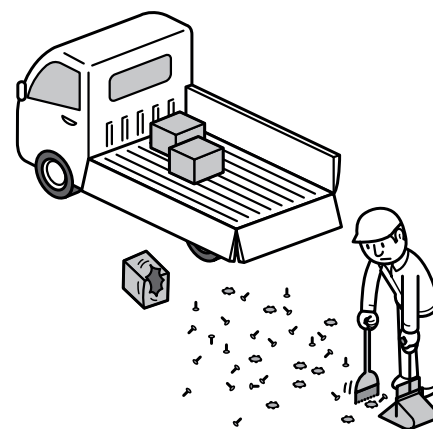
opt



✓ 運送継続・急送費用担保特別約款

火災、爆発、輸送用具の衝突等により輸送用具が自力走行不能となり、輸送中の貨物を輸送開始時の目的地まで輸送を継続するための費用や、輸送中の貨物に損害が発生した場合や被保険者による送り状の記載誤りまたは送り状の貼り間違いによる誤配、被保険者による積み忘れ等により代替品を急送するための費用をお支払いします。

- 1事故支払限度額:500万円
- 免責金額(自己負担額)は適用されません。



✓ 残存物取片付け・廃棄費用担保特別約款

貨物の損害に対する保険金の他に、残存物の撤去、運搬、焼却、廃棄等の費用の実費をお支払いします。

- 道路に散乱した機械部品の撤去費用
- 雨濡れにより廃棄せざるを得ないロール紙の廃棄費用
- 1事故支払限度額:500万円
- 免責金額(自己負担額)は適用されません。

✓ 特定危険に関わる高額危険担保特別約款【売上高方式にのみセット可能】

貨物の輸送中(下請運送人が起こした損害はお支払いの対象となりません。)に火災、爆発、輸送用具の衝突・転覆・脱線・墜落・不時着・沈没・座礁・座州によって生じた損害に対しては、設定した輸送中の1事故支払限度額の5倍または5,000万円のいずれか低い金額を限度にお支払いします。

※「条件制限貨物」はこの特別約款の対象となりません。

✓ 下請運送業者への損害賠償請求権放棄特別条項【売上高方式にのみセット可能】

下請人(下請運送業者等、下請運送人を含みます。以下、下請人とします。)に輸送を委託した貨物に生じた損害に対して保険金をお支払いした場合に、弊社が下請人へ損害賠償請求をする権利を放棄することを約定する特別条項です。

ご契約にあたって

ご契約方式および保険責任の始期と終期

貴社のニーズに応じて、ご契約方法を選べます。

■売上高方式

- 直近の年間売上高に基づき保険料を算出します。
- 車両登録番号を特定する必要はありません。

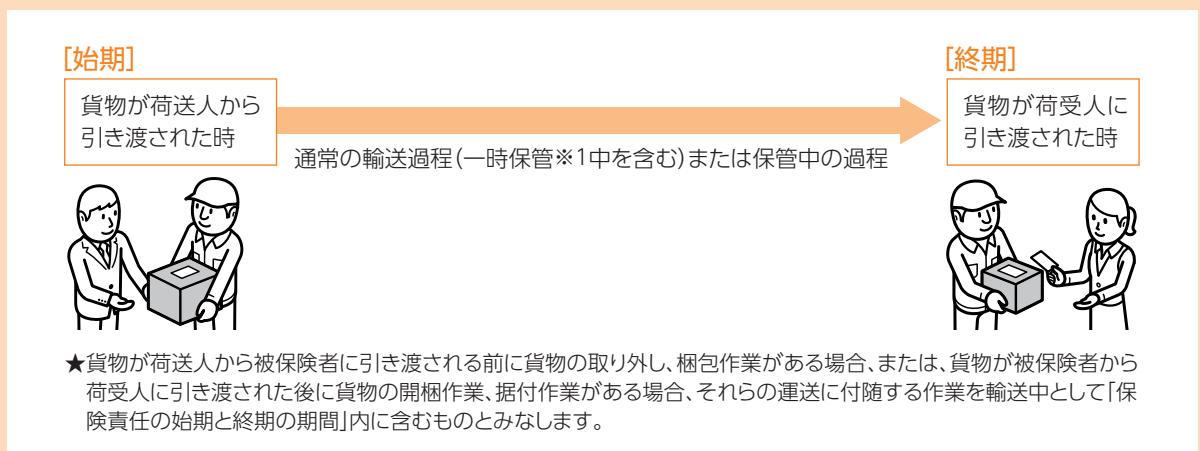
支払限度額

輸送中の1事故支払限度額は100万円～1億円で輸送の実態に基づきお選びいただけます。
一時保管中および保管中の1事故支払限度額および年間総支払限度額(保険期間内に支払う保険金の通算合計額)は、1事故支払限度額の5倍(1億円限度)とします。

免責金額(自己負担額)

1事故ごとに損害の額から免責金額(被保険者の自己負担額)を差し引いた額を保険金としてお支払いします。(ただし、支払限度額が上限になります。)
免責0円～100万円でお選びいただけます。

保険責任の始期と終期



■車両特定方式・軽貨物車特定方式

- 車両台数に基づき保険料を算出します。
- 全車両付保または一部車両付保を通知していただきます。

支払限度額

輸送中の1事故支払限度額は100万円～1億円で輸送の実態に基づきお選びいただけます。
(軽貨物車特定方式は100万円～1,000万円)

- 全車両付保
一時保管中の1事故支払限度額および年間総支払限度額(保険期間内に支払う保険金の通算合計額)は、1事故支払限度額の5倍(1億円限度)とします。
- 一部車両付保
年間総支払限度額(保険期間内に支払う保険金の通算合計額)は、1事故支払限度額の5倍(1億円限度)とします。

免責金額(自己負担額)

1事故ごとに損害の額から免責金額(被保険者の自己負担額)を差し引いた額を保険金としてお支払いします。(ただし、支払限度額が上限になります。)

免責0円～100万円でお選びいただけます。

保険責任の始期と終期

車両特定方式、軽貨物車特定方式(全車両付保)

[始期]

貨物が荷送人から
引き渡された時



通常の輸送過程(一時保管※1中を含む)

[終期]

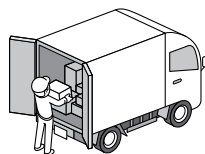
貨物が荷受人に
引き渡された時



車両特定方式、軽貨物車特定方式(一部車両付保)

[始期]

貨物を輸送用具に
積み込むために移
動を開始した時



通常の輸送過程
(一時保管※1中を含まない。車上仮置※2のみ補償)

[終期]

貨物が荷受人に
引き渡された時
※3



★貨物の解体・据付期間中に生じた損害に対しては保険金をお支払いできません。

※1 「一時保管」とは、貨物が輸送待ち、仕分け、梱包、配送、積替え、荷卸し等のために仮置きされることをいい、輸送用具に積載されていると否を問いません。営業倉庫における保管等、保管そのものを目的とした保管は含みません。

※2 「車上仮置」とは、輸送用具に積載されたまま一時保管される状態をいいます。

※3 荷受人に引き渡される以外の目的で輸送用具から荷卸しされた時は、その荷卸しされた時に終わります。

ご契約にあたって

ご注意ください

契約者、被保険者について

以下いずれかの事業免許を有する運送業者とします。

- ①一般貨物自動車運送事業
- ②特定貨物自動車運送事業
- ③貨物軽自動車運送事業
- ④第1種利用運送事業

※その他の事業免許をお持ちの場合は、取扱代理店・扱者または弊社までお問い合わせください。

輸送用具について

営業用貨物自動車の登録番号を有する自動車とします。

保険期間(保険のご契約期間)について

この保険の保険期間は1年間です。保険期間が1年を超える長期契約や1年未満の短期契約のご契約はできません。

保険料算出に必要な事項をご確認ください。

■すべての契約に必要な事項

- 輸送中の1事故支払限度額のご希望
- 1事故あたりの免責金額(自己負担額)のご希望
- 追加されたいオプション(特約)のご希望
- 「個人の家財」除外の要否のご希望
- 保険料払込方法のご希望(保険料払込方法は、ご契約と同時に全額を払い込む一時払と複数回に分けて払い込む分割払(12回払)があります。また、口座振替による払い込みもご利用いただけます。詳しくは、取扱代理店・扱者または弊社までお問い合わせください。)

■売上高方式の場合

直近1年間の売上高(この売上高を確認できる決算書類(損益計算書など)をご提出ください。)

■車両特定方式・軽貨物車特定方式の場合

- 保険を付ける車両の台数および登録番号
- 保険を付ける車両が貴社所有の輸送用具のすべてか一部か。
- 車両特定方式の場合はエコノミーコースご選択の有無

重要事項説明書をご確認ください。

このパンフレットは補償の概要をご説明したものです。
ご契約にあたっては、必ず重要事項説明書をご確認ください。

万が一事故が発生した場合

直ちに取扱代理店・扱者または弊社に次の事項をご連絡ください。

- 保険証券番号
- 事故発生の日時・場所
- 事故の状況、損害の程度、原因
- 輸送用具、貨物の内容 など

なお、盗難事故、紛失事故の場合には、直ちに管轄の警察署に届出をしてください。

この保険には、弊社が保険契約者・被保険者に代わって被害者との示談交渉を行うサービスはありません。

消費税の取扱について

下記のいずれかに該当する場合には、賠償請求人に納税義務が発生しないため、消費税部分は賠償請求人の損害とはなりません。従って賠償義務の発生しないこの部分はお支払いの対象とはなりませんので、あらかじめ確認をお願いします。

(1) 「損害保険金」は、消費税法上非課税であること

損害賠償として請求を行う限り、その賠償金に消費税が課税されることはないため、賠償請求人に納税義務(=損害)が発生しません。

(2) 消費税の課税対象となる商品の譲渡が行われなかったこと

消費税は、商品やサービスが「譲渡」された場合に課税され、課税事業者が納税義務が発生します。しかし、商品が全損になった場合には、消費税法でいう「譲渡」ができなくなるため、消費税の課税対象ではなく(不課税)、賠償請求人に納税義務(=損害)が発生しません。

(3) 税法上の課税事業者については、「仕入税額控除」という措置が適用されること

賠償請求人が税法上の「課税事業者」の場合は、仕入や修理費の支払時、消費税を実際に負担しますが、一時的に負担した消費税は、納税申告時、納税額から全額控除されるため、同税の負担を回避することができます。このため、消費税部分は事実上請求人の損害とならないことになっています。

ご契約にあたって

保険金をお支払いできない主な場合

主契約のお支払いできない主な場合

- ① 保険契約者、被保険者、下請運送業者(これらの者が法人である場合、その理事、取締役または法人の業務を執行するその他の機関)またはこれらの者の法定代理人もしくは使用人(この保険契約において使用人とは、前記の者と雇用契約関係にある者をいいます。)の故意
- ② 輸送用具または積載方法が貨物を安全に輸送するのに適さないこと
- ③ 輸送用具の不完全被覆により「車上仮置」を含む輸送中に生じた損害(ただし、その輸送用具の被覆が完全であったとしても生じたであろう損害を除きます。)
- ④ 警察で届出が受理されていない盗難または各荷造りごとの紛失による損害
- ⑤ 貨物の自然の消耗またはその性質もしくは欠陥によって生じた自然発火・自然爆発・むれ・かび・腐敗・変質・変色・さび・蒸発・昇華その他類似の事由
- ⑥ 荷主による荷造りの不完全
- ⑦ 運送の遅延
- ⑧ 戦争、内乱その他の変乱
- ⑨ 水上または水中にある魚雷または機雷の爆発
- ⑩ 公権力によると否とを問わず、捕獲、だ捕、抑留または押収
- ⑪ 検疫または⑩以外の公権力による処分
- ⑫ ストライキ、ロックアウトその他の労働争議行為または労働争議参加者の行為
- ⑬ 10人以上の群衆・集団の全部または一部によりなされた暴力的かつ騒動的な行動およびこの行動に際してその群衆・集団の一部によりなされた暴行(放火および盗取を含みます。)ならびにこれらに関連して生じた事件
- ⑭ 原子核反応または原子核の崩壊。ただし、医学用、科学用または産業用ラジオ・アイソトープ(ウラン、トリウム、プルトニウムおよびこれらの化合物ならびにこれらの含有物は含みません。)の原子核反応または原子核の崩壊は除きます。
- ⑮ 陸上(湖川を含みます。)にある貨物について、地震、噴火、もしくはこれらによる津波またはこれらに関連のある火災その他類似の事故によって生じた損害または地震、噴火もしくはこれらによる津波により異常な状態が存在する間に生じた損害
- ⑯ 次の者により輸送用具が運転されている間に生じた損害
 - ア. 無免許運転者
 - イ. 飲酒運転者(道路交通法第65条第1項違反またはこれに相当する状態にある者をいいます。)
 - ウ. 薬物(麻薬、阿片、ヘロイン、大麻、覚醒剤等の吸入、服用等)使用中の運転者
- ⑰ 法令に基づき運送事業を行うことについて許可を受けていない事業者、および許可を受けた輸送用具以外の輸送用具によって貨物が輸送された場合には、その輸送中および「一時保管」中に生じた損害
- ⑱ 創作物類(記念品、書類、原稿類、写真、設計図、コンピュータソフト等、価格の決定が困難なもの)の損害について、被保険者が賠償責任を負担することによって被る客観的・経済的価値の損害を除き個人的な付加価値を有する部分についての損害
- ⑲ 違約金・慰謝料・臨時費用・逸失利益等の間接損害
- ⑳ 輸送中以外の状態にある間のテロ行為等による損害(輸送中については普通保険約款およびテロ危険免責特別約款以外の特別約款の規定に従い、保険金のお支払いの可否を判断します。)
- ㉑ 電子機器類の日付認識問題に関わる損害
- ㉒ 化学兵器、生物兵器、生物化学兵器または電磁兵器によって生じた損害
- ㉓ 直接であると間接であるとを問わず、サイバー攻撃によって生じた損害 など

※なお、この保険は賠償責任保険ですので、被保険者が荷主もしくは元請運送人に対して法律上もしくは運送契約上賠償責任を負担しない事由による損害については保険金をお支払いできません。

- このパンフレットは保険商品の概要をご説明したものです。詳細につきましては、取扱代理店・扱者または弊社にお問い合わせください。
- また、ご契約に際しては、保険商品についての重要な情報を記載した重要事項説明書（「契約概要」「注意喚起情報」等）を、事前に必ずご覧ください。
- 弊社の損害保険募集人は、保険契約締結の代理権を有しています。

AIG損害保険株式会社

〒105-8602 東京都港区虎ノ門4-3-20

03-6848-8500

午前9時～午後5時（土・日・祝日・年末年始を除く）

<https://www.aig.co.jp/sonpo>



お問い合わせ・お申し込みは